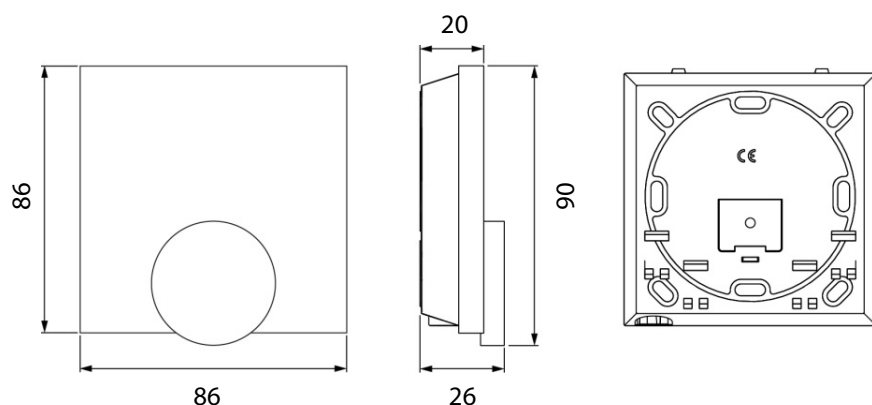


Omschrijving

Specificaties

Type aanduiding	D202010
Voedingsspanning	24 V... 35 V [via rmBUS]
BUS aansluiting [rmBUS]	polariteit omkeerbeveiliging
Bescherming	IP20
Beschermingsklasse	III
Ontoegankelijke omgevingstemperatuur	0 °C tot 50 °C
Ontvlambare luchtvochtigheid	5 tot 80%, niet condenserend
Opslag / transporttemperatuur	-10 °C..+50 °C
Normen en voorschriften	EN60730-1 / EN60730-2-9 / ElektroG resp. RoHS-conformiteit
Materiaal	ABS (behuizing, basis, draaiknop)
Kleur	RAL9010 (puur wit)
Buitenafmetingen	86 x 86 x 20 mm / 26 mm
Gewicht	60 g
Pairing toets	onder de roterende knop
Doel temperatuur instelbereik	10 °C tot 28 °C
Doel temperatuur resolutie	0,25 K
Meetbereik: actuele temperatuurregistratie (int. Sensor)	0 °C tot 40 °C
Meet nauwkeurigheid van interne NTC	±0,3 K

Afmetingen



Figuur 1: Afmetingen (alle indicaties in mm)

Goedkeuringen en certificaten

Alle producten worden uitgebreid getest en gecertificeerd door onafhankelijke testinstituten.

CE CE-conformiteit volgens EN 60730-1

SST EXCELENT RUIMTE-THERMOSTAAT BUS 24V ANALOOG

Verwarmen/Koelen | D202010