

## Omschrijving

Type aanduiding

## Specificaties

D202011

Voedingsspanning

24 V... 35 V [via rmBUS]

BUS aansluiting [rmBUS]

polariteit omkeerbeveiliging

Bescherming

IP20

Beschermingsklasse

III

Ontoegankelijke omgevingstemperatuur

0 °C tot 50 °C

Ontvlambare luchtvochtigheid

5 tot 80%, niet condenserend

Opslag / transporttemperatuur

-10 °C..+50 °C

Normen en voorschriften

EN60730-1 / EN60730-2-9 / ElektroG resp. RoHS-conformiteit

Materiaal

ABS (behuizing, basis, draaiknop)

Kleur

RAL9010 (puur wit)

Buitenafmetingen

86 x 86 x 22 mm

Gewicht

63 g

Pairing toets

onder de roterende knop

Doel temperatuur instelbereik

10 °C tot 28 °C

Doel temperatuur resolutie

0,2 K

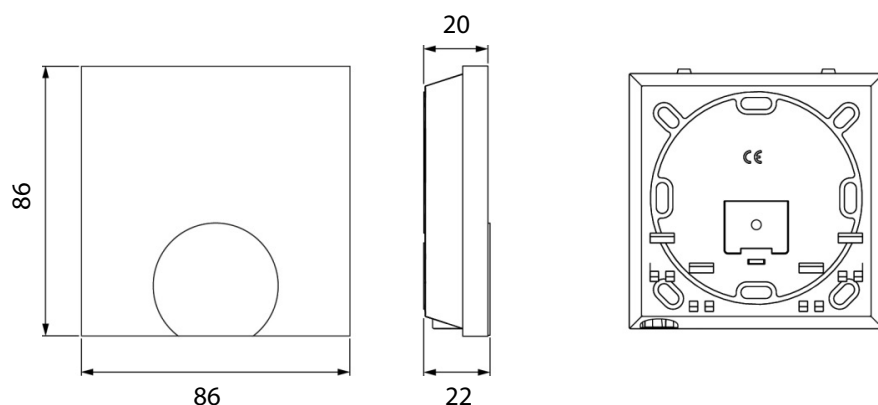
Meetbereik: actuele temperatuurregistratie (int. Sensor)

0 °C tot 40 °C

Meet nauwkeurigheid van interne NTC

±0,3 K

## Afmetingen



Figuur 1: Afmetingen (alle indicaties in mm)

## Goedkeuringen en certificaten

Alle producten worden uitgebreid getest en gecertificeerd door onafhankelijke testinstituten.

**CE** CE-conformiteit volgens EN 60730-1

# SST EXCELENT RUIMTE-SENSOR BUS 24V

Verwarmen/Koelen | D202011