

Bezeichnung	Spezifikation
Typenbezeichnung	D202011
Spannungsversorgung	24 V... 35 V [über rmBUS]
BUS-Anschluss [rmBUS]	verpolungssicher
Schutzgrad	IP20
Schutzklasse	III
Zulässige Umgebungstemperatur	0 °C bis 50 °C
Zulässige Umgebungsfeuchte	5 bis 80 % nicht kondensierend
Lager-/Transporttemperatur	-10 °C..+50 °C
Normen und Vorschriften	EN60730-1 / EN60730-2-9 / ElektroG, bzw. RoHS-Konform
Material	ABS (Gehäuse, Sockel, Drehknopf)
Farbe	RAL9010 (Reinweiß)
Außenabmessungen	86 x 86 x 22 mm
Gewicht	63 g
Pairing-Taste	unter Drehknopf
Einstellbereich Solltemperaturvorgabe	10 °C bis 28 °C
Auflösung Solltemperaturvorgabe	0,2 K
Messbereich Ist-Temperatur-Erfassung (int. Sensor)	0 °C bis 40 °C
Messgenauigkeit interner NTC	±0,3 K

Abmessungen

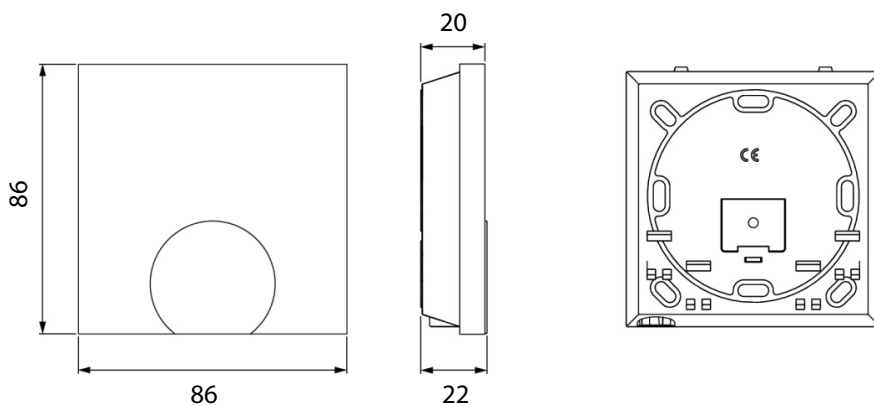


Abb. 1: Abmessungen Raumsensor Premium Bus (Angaben in mm)

Zulassungen & Zertifikate

Alle Produkte werden von unabhängigen Prüfinstituten umfassend getestet und zertifiziert.

CE CE-Konformität nach EN 60730-1

SST RAUMSENSOR PREMIUM BUS 24V

Heizen/Kühlen | D202011