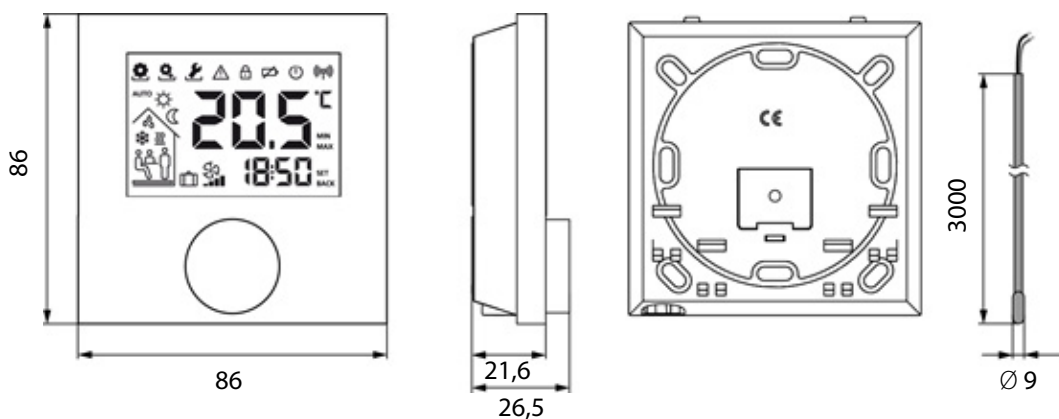


Omschrijving	Specificaties	
Type aanduiding	D202030 - D202031	D202032 - D202033
Voedingsspanning	24 V... 35 V [via rmBUS]	
BUS aansluiting [rmBUS]	polariteit omkeerbeveiliging	
Afstandsbediening voor vloertemperatuurbewaking (NTC) / Externe temperatuursensor	-	√
Bescherming / Beschermingsklasse	IP20 / III	
Ontoegankelijke omgevingstemperatuur	0 °C tot 50 °C	
Ontvlambare luchtvochtigheid	5 tot 80 % niet condenserend	
Opslag / transporttemperatuur	-10 °C... +50 °C	
Normen en voorschriften	EN60730-1 / EN60730-2-9 / ElectroG, of RoHS-conform	
Materiaal	ABS (behuizing, basis, draaiknop)	
Kleur	RAL9010 (puur wit)	
Buitenafmetingen	86 x 86 x 21,6 mm / 26,5 mm	
Gewicht	90 g	
zichtbaar gebiedsweergave	40 x 60 mm	
Doel temperatuur instelbereik	5 tot 30 °C	
Doel temperatuur resolutie	0,2 K	
Meetbereik: actuele temperatuurregistratie (int. Sensor)	0 ... 40 °C	
Meet nauwkeurigheid van interne NTC	±0,3 K	

### Afmetingen



Figuur 1: Afmetingen (alle indicaties in mm)

### Goedkeuringen en certificaten

Alle producten worden uitgebreid getest en gecertificeerd door onafhankelijke testinstituten.



© SST Benelux

## SST EXCELENT RUIMTE-THERMOSTAAT BUS 24V LCD / LCD DESIGN

Verwarmen/Koelen LCD | D202030

D202031 | Verwarmen/Koelen LCD Design

Verwarmen/Koelen LCD incl. vloervoeler | D202032

D202033 | Verwarmen/Koelen LCD Design incl. vloervoeler