

| Bezeichnung   | Spezifikation   |                   |
|---|---|-------------------|
| Typenbezeichnung  | D202030 - D202031                                     | D202032 - D202033 |
| Spannungsversorgung   | 24 V... 35 V [über rmBUS]                             |                   |
| BUS-Anschluss [rmBUS]   | verpolungssicher                                      |                   |
| Fernfühler für Bodentemperaturüberwachung (NTC) / Externer Temperatursensor | -   | ✓                 |
| Schutzgrad/Schutzklasse   | IP20 / III  |                   |
| Zulässige Umgebungstemperatur   | 0 °C bis 50 °C  |                   |
| Zulässige Umgebungsfeuchte  | 5 bis 80 % nicht kondensierend                        |                   |
| Lager-/Transporttemperatur  | -10 °C bis +50 °C                                     |                   |
| Normen und Vorschriften   | EN60730-1 / EN60730-2-9 / ElektroG, bzw. RoHS-Konform |                   |
| Material  | ABS (Gehäuse, Sockel, Drehknopf) / PMMA (Scheibe)     |                   |
| Farbe   | RAL9010 (Reinweiß)                                    |                   |
| Außenabmessungen  | 86 x 86 x 21,6 mm / 26,5 mm                           |                   |
| Gewicht   | 90 g  |                   |
| sichtbarer Bereich Display  | 40 x 60 mm  |                   |
| Einstellbereich Solltemperaturvorgabe                                       | 5 bis 30 °C   |                   |
| Auflösung Solltemperaturvorgabe   | 0,2 K   |                   |
| Messbereich Ist-Temp-Erfassung (int. Sensor)                                | 0 ... 40 °C   |                   |
| Messgenauigkeit interner NTC  | ±0,3 K  |                   |

### Abmessungen

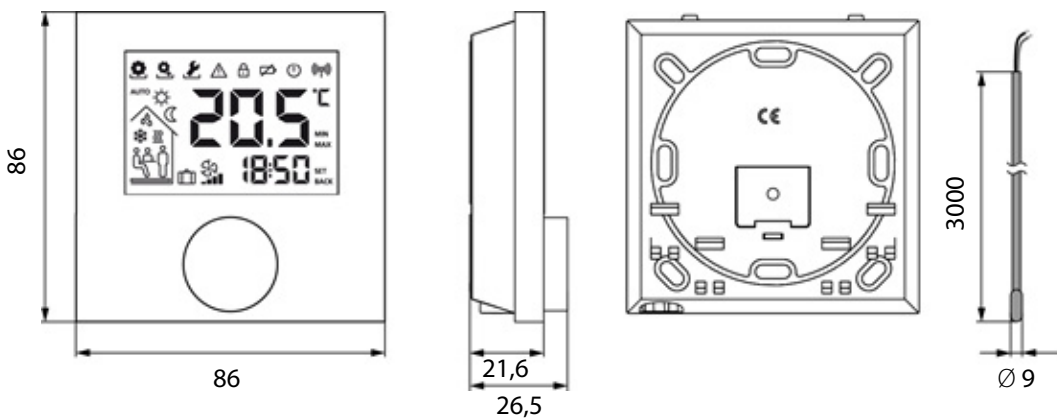


Abb. 1: Abmessungen Raumthermostat Premium LCD BUS (Angaben in mm)

### Zulassungen & Zertifikate

Alle Produkte werden von unabhängigen Prüfinstituten umfassend getestet und zertifiziert.



© SST Deutschland

## SST RAUMTHERMOSTAT PREMIUM BUS 24V LCD / LCD DESIGN

Heizen/Kühlen LCD | D202030

Heizen/Kühlen LCD inkl. Bodenfühler | D202032

D202031 | Heizen/Kühlen LCD Design

D202033 | Heizen/Kühlen LCD Design inkl. Bodenfühler