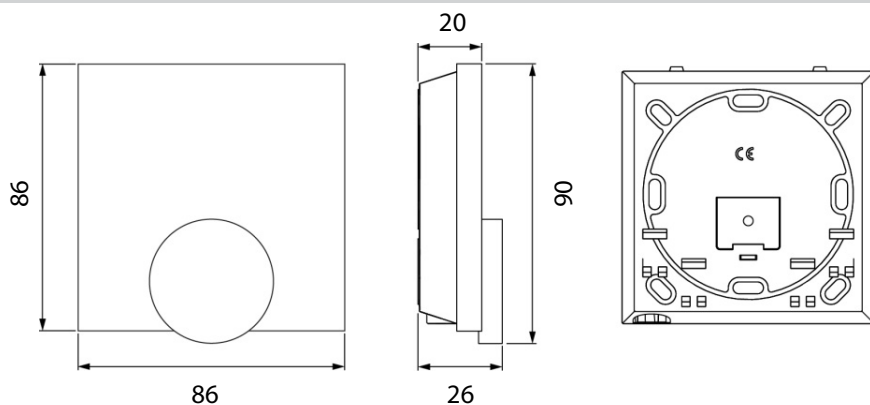


| Omschrijving | Specificaties |
|--|--|
| Type aanduiding | D302120 |
| Voedingsspanning | 2x LR03 / AAA (Mirco) Alkaline batterij |
| Levensduur van de batterij | > 2 jaar |
| Ompoolbeveiligd | elektronisch via MOSFET-schakelaar |
| Externe sensor voor bewaking van vloertemperatuur / Externe temperatuursensor | - |
| draadloze technologie | Draadloze, 868 MHz SRD-band |
| beschermingsgraad | IP20 |
| beschermingsklasse | III |
| Toegestane omgevingstemperatuur | 0 °C tot 50 °C |
| Toegestane luchtvochtigheid | 5% tot 80% niet-condenserend |
| Opslag / transport temperatuur | -10 °C tot + 50 °C |
| Normen en voorschriften | EN60730-1 / EN60730-2-9 / ElektroG of RoHS-compliant |
| materiaal | ABS (behuizing, basis, knop) / PMMA (schijf) |
| kleur | RAL9010 (puur wit) |
| buitenafmetingen | 86 x 86 x 20 mm / 26 mm |
| gewicht | 90 g |
| potentiometer | 47 K / 260 ° verstelbereik |
| koppelen Button | onder de knop |
| Instelbereik insteltemperatuur | 10 °C tot 28 °C |
| Resolutie van ingestelde temperatuur | 0,25 K |
| Meetbereik actuele temperatuurdetectie (int. Sensor) | 0 °C tot 40 °C |
| Meetnauwkeurigheid van interne NTC | ± 0,3K |

Afmetingen



Figuur 1: Afmetingen (alle indicaties in mm)

Goedkeuringen en certificaten

Alle producten worden uitgebreid getest en gecertificeerd door onafhankelijke testinstituten.

CE CE-conformiteit volgens EN 60730-1