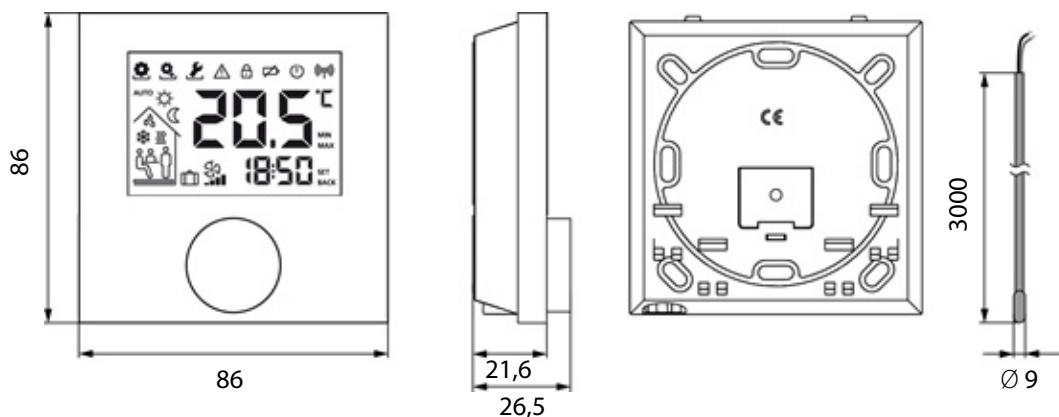


Omschrijving	Specificaties	
Type aanduiding	D202030 - D202031	D202032 - D202033
Power supply	2x LR03 / AAA (Mirco) Alkaline batterij	
Levensduur van de batterij	> 2 jaar	
Ompoolbeveiligd	elektronisch via MOSFET-schakelaar	
Externe sensor voor bewaking van de vloertemperatuur (NTC) / Externe temperatuursensor	-	√
Draadloze technologie	Radio, 868 MHz SRD-band	
Mate van bescherming / veiligheid klasse	IP20 / III	
Toegestane omgevingstemperatuur	0 °C tot 50 °C	
Toegestane luchtvochtigheid	5 tot 80%, niet-condenserend	
Opslag / transport temperatuur	-10 °C tot + 50 °C	
Normen en voorschriften	EN 60730-1 / EN 60730-2-9 / ElektroG, of RoHS-conform / DIN EN 300220-1: 2013-02 / EN 301489-3: 2013-12	
Materiaal	ABS (behuizing, basis, knop) / PMMA (schijf)	
Kleur	RAL9010 (puur wit)	
Buitenafmetingen	86 x 86 x 21,6 mm / 26,5 mm	
Gewicht	115 g	
Weergave van zichtbaar gebied	40 x 60 mm	
Encoder	30 klikken op 360 °	
Instelbereik insteltemperatuur	5 tot 30 °C	
Resolutie van ingestelde temperatuur	0,2 K	
Meetbereik actuele tempdetectie (int. Sensor)	0 ... 40 °C	
Meetnauwkeurigheid van interne NTC	± 0,3K	

### Afmetingen



Figuur 1: Afmetingen (alle indicaties in mm)



## SST EXCELLENT RUIMTE-THERMOSTAAT LCD DRAADLOOS 230 V

Verwarmen/Koelen LCD | D302140

Verwarmen/Koelen LCD Design | D302141

Verwarmen/Koelen LCD Design incl. vloervoeler | D302142