

Bezeichnung	Spezifikation	
Typenbezeichnung	D302140 - D302141	D302142
Spannungsversorgung	2x LR03/AAA (Mirco) Alkaline Batterie	
Batterielebensdauer	>2 Jahre	
Verpolungsschutz	elektronisch über MOSFET-Schalter	
Fernfühler für Bodentemperaturüberwachung (NTC)/Externer Temperatursensor	-	√
Funktechnologie	Funk, 868 MHz SRD-Band	
Schutzgrad/Schutzklasse	IP20 / III	
Zulässige Umgebungstemperatur	0 °C bis 50 °C	
Zulässige Umgebungsfeuchte	5 bis 80 %, nicht kondensierend	
Lager-/Transporttemperatur	-10 °C bis +50 °C	
Normen und Vorschriften	EN 60730-1 / EN 60730-2-9 / ElektroG, bzw. RoHS-Konform / DIN EN 300220-1:2013-02 / EN 301489-3:2013-12	
Material	ABS (Gehäuse, Sockel, Drehknopf) / PMMA (Scheibe)	
Farbe	RAL9010 (Reinweiß)	
Außenabmessungen	86 x 86 x 21,6 mm / 26,5 mm	
Gewicht	115 g	
sichtbarer Bereich Display	40 x 60 mm	
Encoder	30 Rastungen auf 360°	
Einstellbereich Solltemperaturvorgabe	5 bis 30°C	
Auflösung Solltemperaturvorgabe	0,2 K	
Messbereich Ist-Temp-Erfassung (int. Sensor)	0... 40°C	
Messgenauigkeit interner NTC	±0,3 K	

Abmessungen

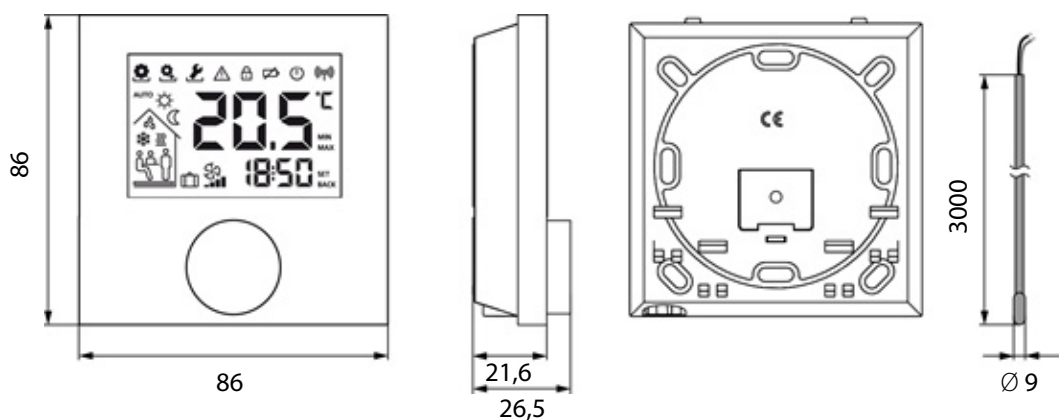


Abb. 1: Abmessungen Raumthermostat Premium LCD BUS (Angaben in mm)



SST RAUMTHERMOSTAT PREMIUM LCD FUNK 230 V

Heizen/Kühlen LCD | D302140

Heizen/Kühlen LCD Design | D302141

Heizen/Kühlen LCD Design inkl. Bodenfühler | D302142